

Monteringsanvisning Decentraliserat ventilationssystem med värmeåtervinning, typ e² (standard och kort modell)

- Överlämnas till användaren -

Innehåll

Om denna anvisning, säkerhetsföreskrifter, tekniska data, avfallshantering	1
Måttskisser, inbyggnadsläge	2
Användningsområde, förpackningsenheter	3
Montering: Monteringsrör och yttergaller	4
Montering: elektrisk montering och elektrisk anslutning	5
Montering: Värmeväxlarenhet och innerdel	6
Montering: Ljudisoleringsatts	7
Hänvisning till LUNOS utvändiga ventilationsdelar	7
Filterbyte, rengöring, tillbehör och utbytesdelar	8

Om denna anvisning

- Läs igenom hela monteringsanvisningen noggrant! Följ alltid de allmänna säkerhetsföreskrifterna och beakta symbolerna med tillhörande text.
- När monteringen är slutförd ska dessa anvisningar överlämnas till användaren (hyresmannen, ägaren eller förvaltaren).

Beteckningar i denna anvisning



Denna symbol varnar för personskaderisker.



Denna symbol varnar för personskador genom el.

Säkerhetsföreskrifter



Försiktighet! Monteringsarbete vid ventilationsdonet får endast utföras när spänningsmatningens alla poler är bortkopplade! Ventilationsdonet är skyddsisolerat enligt skyddsklass II, anslutning till skyddsledare behövs inte!



Observera! Den elektriska anslutningen får endast utföras av auktoriserad och kvalificerad personal enligt gällande normer!



Observera! Enheten får inte användas av barn eller av personer (filterbyte/rengöring) som på grund av fysiska eller mentala brister, eller oerfarenhet och okunskap, inte är lämpliga för uppgiften. Se till att barn inte kan leka med donen.

Tekniska data

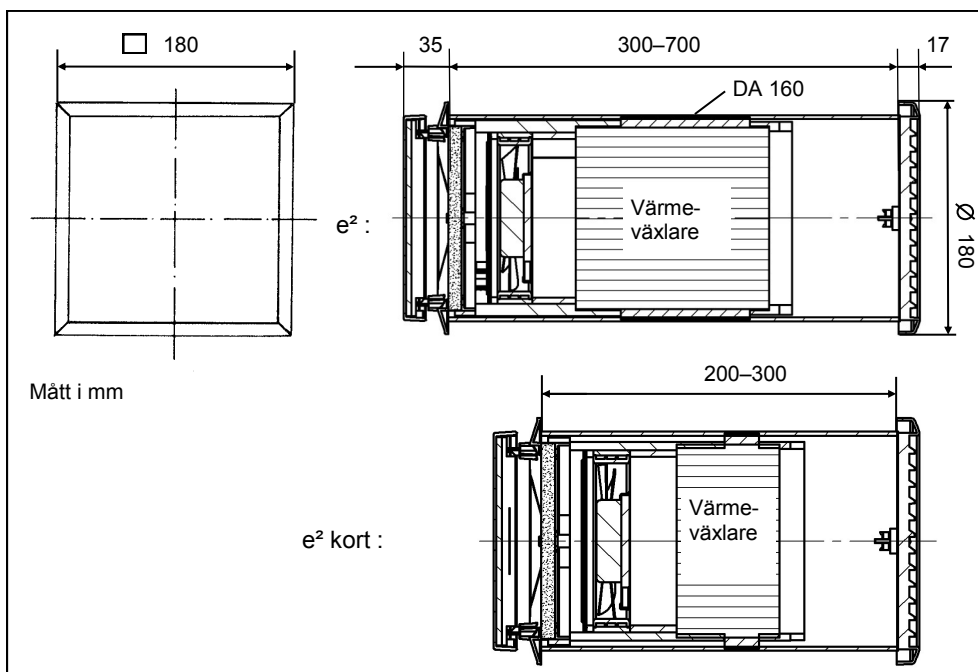
Spänning:	12 VDC SELV
Skyddsklass:	IP 22
Volymström:	18 m ³ /h till 38 m ³ /h
Mätytor ljudtrycksnivå	16,5 dB vid 18 m ³ /h ; 19,5 dB vid 31 m ³ /h

Avfall och skrotning



Sortera allt förpackningsavfall. Enheten ska skrotas enligt gällande bestämmelser. Fråga vid behov kommunens sophanteringsavdelning.

Måttskiss (alla mått i mm)

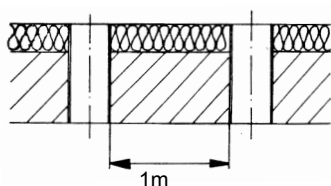


Monteringsläge

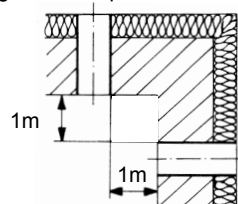
Det decentraliserade ventilationsdonet med värmeåtervinning typ e² fungerar endast parvis i växeldrift. En enhet ger under 70 s (e² kort: 50 s) tilluft, det andra ger under 70 s (e² kort: 50 s) frånluft, i det inställda volymflödessteget. Därefter växlar luftströmmen riktning. Detta säkerställer att summan av det tillförda volymflödet är lika med summan av det bortförda volymflödet. Om ett växlande donpar monteras i två olika rum i lägenheten, så måste det mellan dessa utrymmen finnas en tillräckligt grovt dimensionerad överströmningskanal.

Rek.

Rekommenderat minsta avstånd vid montering av ett donpar på vägg:



Rekommenderat minsta avstånd vid montering av ett donpar i hörn:



Placera inte donet ovanför känsliga möbler, ytor eller tavlor. Vägg under donet ska vara fri. Placera inte donet ovanför eller i närheten av rumstermostater.

Rek. max höjdläge ca 210 mm (fr golvet räknat) i överkant.

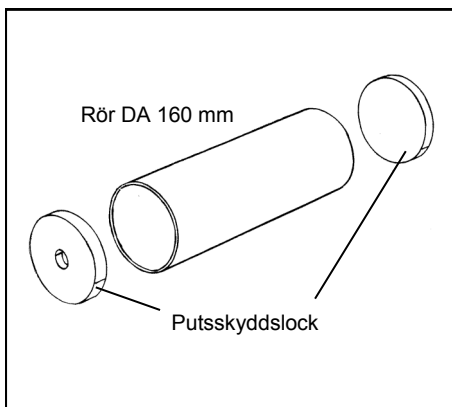
Användningsområde

Rumsventilation till bostäder: från- o tilluftsventilation med värmeåtervinning.
Alltid i par (2 st, e2:or som är synkroniserade med varandra).
Aldrig tillsammans med frånluftsvärme.

Förpackningsenheter

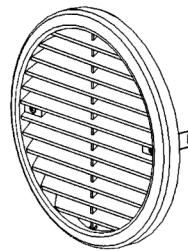
Kontrollera att leveransen är komplett och i gott skick!

Monteringsrör

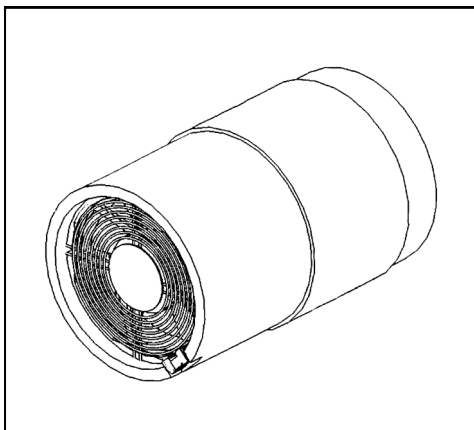


Yttergaller

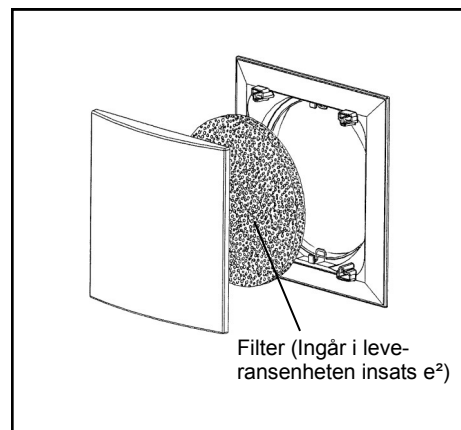
Typ 1/WE 180 vit Best. nr.: 39 852
Typ 1/GE 180 ljusgrå Best. nr.: 39 853
Typ 1/RE 180 rödbrun Best. nr.: 39 854



Insats e²



Innerdel 9/IBE



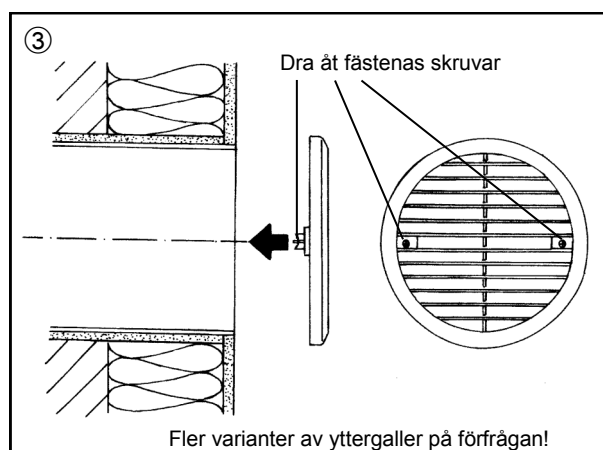
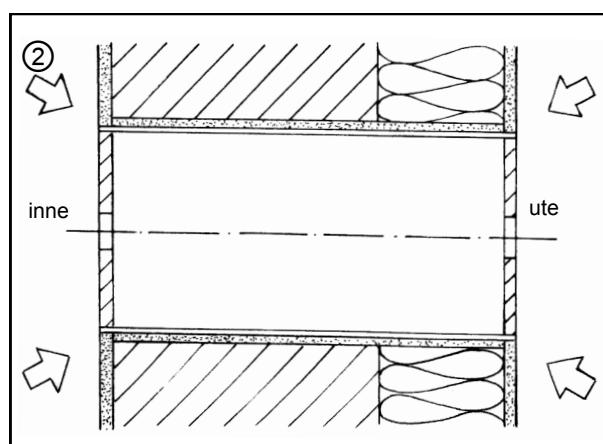
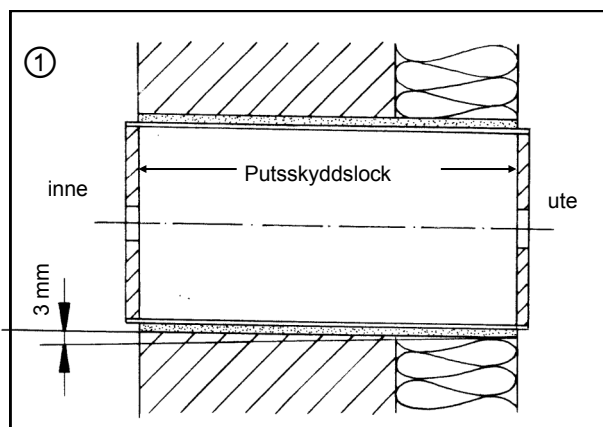
Montering – monteringsrör

Gör väggöppningar för monteringsröret (med till exempel kärnbrörning, borrkrona $\text{Ø}162$ mm). Förkorta vid behov röret till önskad monteringslängd (e^2 (standard) 300 mm; e^2 (kort modell) min. 200 mm). Uppmärksamma att röret inte får sticka utanför putsytan (röret måste vara jäms m putsytan). **Sätt i röret och täta det runt om mellan rör o vägg (på in- o utsida) med limfog.** (monteringslim beställningsnummer 038 733).

OBSERVERA, TRÄVÄGGAR, beställ o montera vårt självhäftande gummimembran för att säkra genomföringen o tätningen av fuktspärren.
Best. nummer: MX0140


Lägg på invändig och utvändig puts. Om det yttre gallret ska putsas in, byt ut putsskyddslocket mot yttergallret.

Ta bort det yttre putsskyddslocket. Montera det yttre gallret med de inbyggda fästena (dra åt skruvarna).



Montering – elektrisk installation och elektrisk anslutning

Säkerhetsföreskrifter

 Försiktighet! Monteringsarbete vid ventilationsdonet får endast utföras när spänningsmatningens alla poler är bortkopplade!

Se till att anslutningsledningarna är spänningslösa innan du ansluter ventilationsdonet! (Avskiljning från nätet med minst 3 mm kontaktöppning, till exempel allpolig elektrisk fränskiljare).

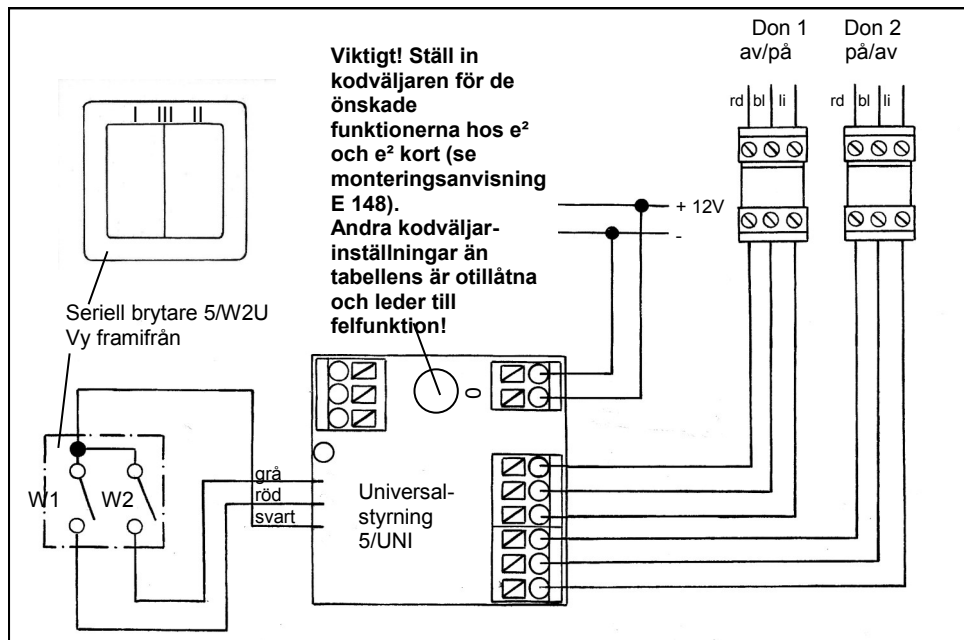
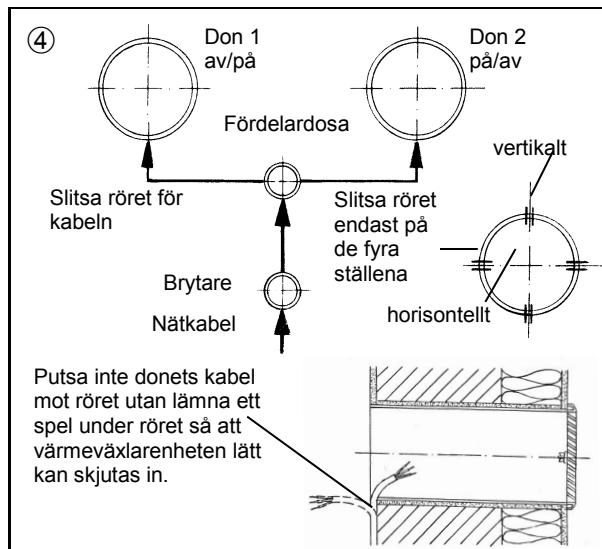


Alla strömkretsar till detta ventilationssystem måste vara jordfelskyddade med till exempel jordfelsbrytare!

Elanslutningen får endast göras av behörig elektriker!

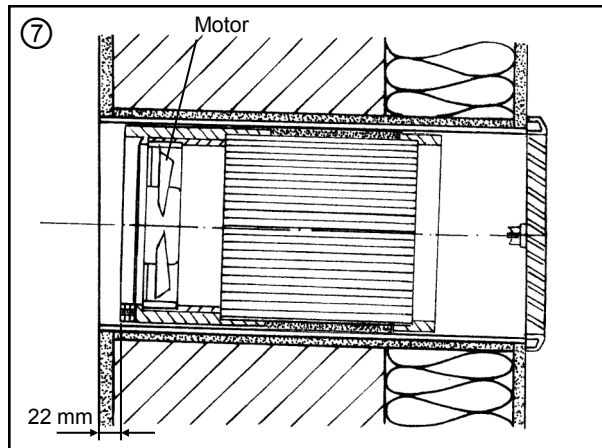
Det är inte tillåtet att montera kompletterande installationer och elektriska komponenter i ventilationsdonet!

Styrningen kan göras med Universalstyrning 5/UNI eller komfortstyrningen TAC. För detta gäller respektive monteringsanvisning. Välj brytarläge. Slitsa kabelkanalerna (nätkabel + kabel till donparen) och rören (2 cm djupt). Dra nätkablar (t.ex. 3 x 1,5 mm²) och kabeln till donparen (t.ex. 3 x 0,75 mm²). Lägg in donparens kabel i röret. Brytare och kopplingar ansluts enligt kopplingsdiagrammet nedan.

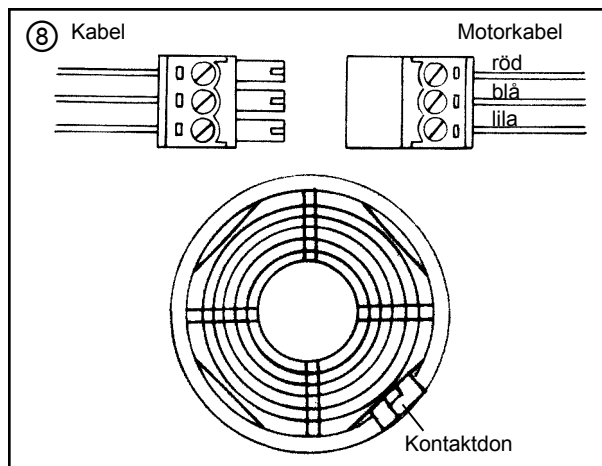


Montering – montering ventilationsdonet

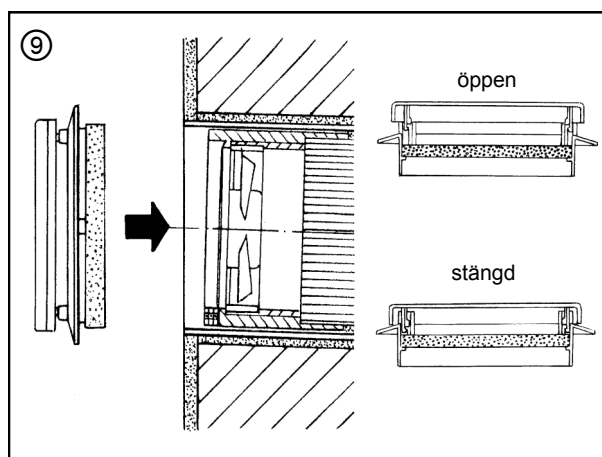
Ta bort det invändiga puttskyddslocket, skjut in värmväxlarenheten (ventilationsdonet) i monteringsröret, observera avståndet 22 mm, motorn finns på insidan. På värmväxlarenhetens insida finns en rem som kan användas för att dra ut enheten.



Montera kabeln i kontaktdonet och sätt kontaktdonet i värmväxlarens urtag.



Sätt in innerdelen med filter, den inre ventilen ska vara i öppet läge vid monteringen!



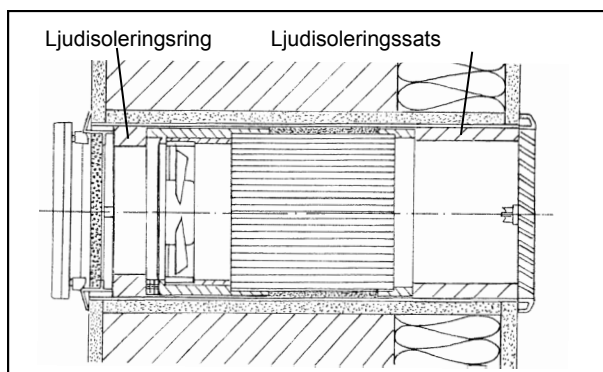
Montering ljudisoleringsatts

Kan användas om rörlängden är längre än e²-donet.
Ljuddämparen och ljuddämparsatsen ska placeras enligt bilden.
Ljudisoleringsattsens kan vid behov kortas av.

OBS

Beställs separat (finns ej med i donets förpackning).

Best.nr: 039 850



Anmärkning om LUNOS utvändiga ventilationsdelar

De utvändiga plastdelarna i Lunos ventilationsdon är regntåliga och kan användas i belastningsgrupp III enligt DIN 4108-3 (2012-04). Metalliska eller metallbelagda delar kan användas i belastningsgrupp I enligt DIN 4108-3 (2012-04).
Ifall byggnaden utsätts för starka vindar eller om det finns risk för att donens ytterdelar utsätts för kraftigt regn, bör ytterligare väderskyddsåtgärder vidtas.

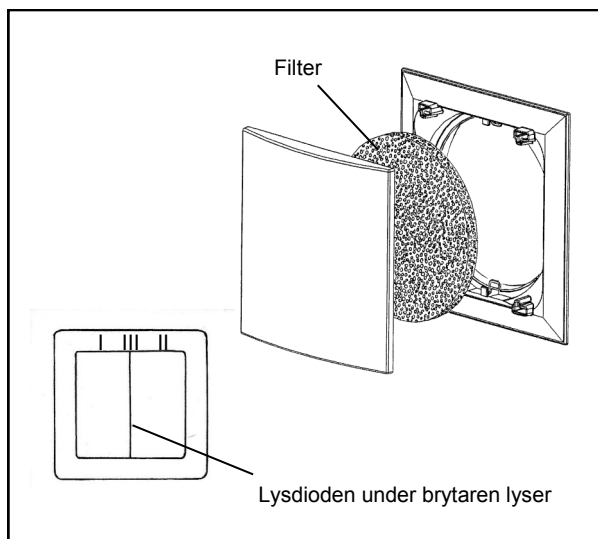
Filterbyte

Filterbytesindikatorn visar om filtret är smutsigt. Om universalstyrningen används, tänds en lysdiod med fast rött sken under brytaren.

Ta bort locket, ta bort filtret, montera ett nytt eller rengjort filter (filtret kan rengöras i till exempel en diskmaskin), sätt tillbaka locket. Ventilationsöppningarna får inte blockeras eller täckas.

Filterbytesindikatorn återställs genom att trycka till en gång på brytaren W1.

Filterbytesindikatorns funktion tillsammans med TAC och LUNOS KNX beskrivs i respektive instruktionsböcker.




Anteckna de filterbyten som du gör här:

Filterbytesdatum	Nästa filterbyte	Monterad filtertyp

Rengöring

Torka vid behov av innerdelen och täckramen med en torr mjuk trasa.

 Filterbyte och rengöring får inte utföras av barn eller av personer som på grund av fysiska eller mentala brister eller oerfarenhet och okunskap inte är lämpliga för uppgiften.

Reserv-/utbytesdelar

Innerdel 9/IBE

Utbytesfilter G3, 9/FIB3R

3-pack

Ljuddämparsats 9/SW

Vindtryckavlastning 9/WDSE (för monteringsrör från och med 370 mm längd)

Ljuddämparkåpa 9/IBS

Best.nr.: 039 851

Best.nr.: 037 214

Best.nr.: 039 850

Best.nr.: 039 860

Best.nr.: 039 947



Generalagentur för LUNOS ventilation i Sverige
SWEDEN ENERGY BUILDING SYSTEMS
Ångelholmsvägen 263, 269 42 Båstad
Kundtjänst: +073-359 90 00 e-post: info@energybuilding.se
Webb: <http://www.energybuilding.se>

E 124/ 02.14